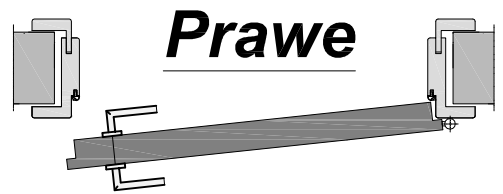
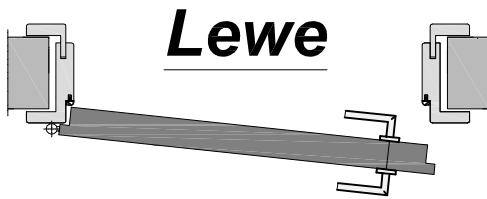


Kierunek otwierania drzwi



Przekroje - detal drzwi przylgowe

Przekroje - detal drzwi bezprzylgowe

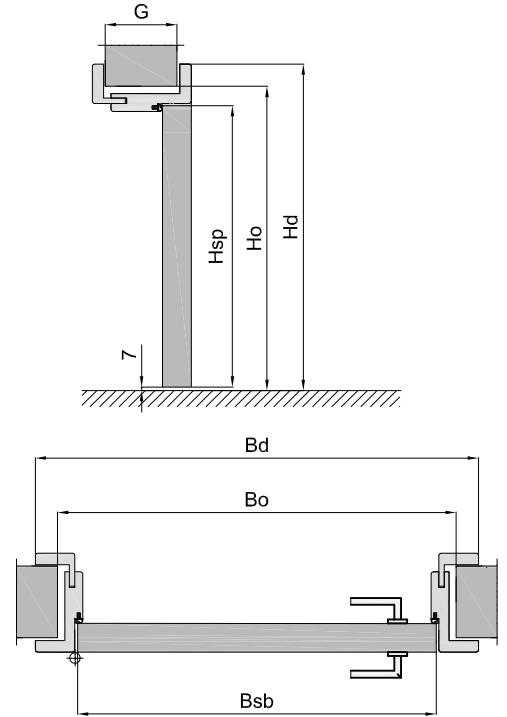
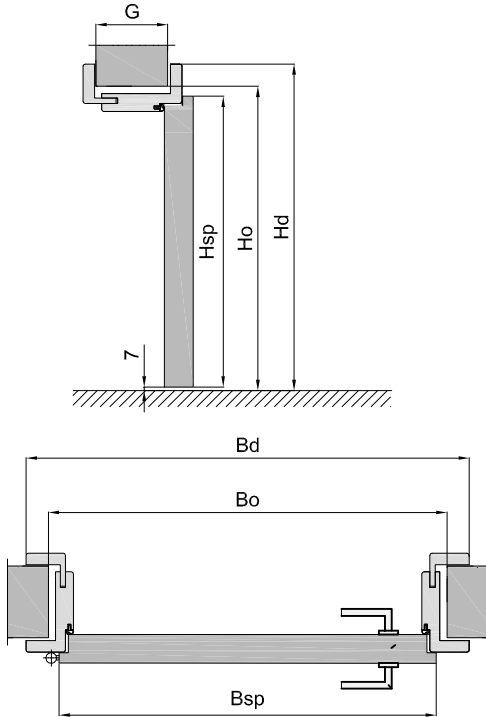


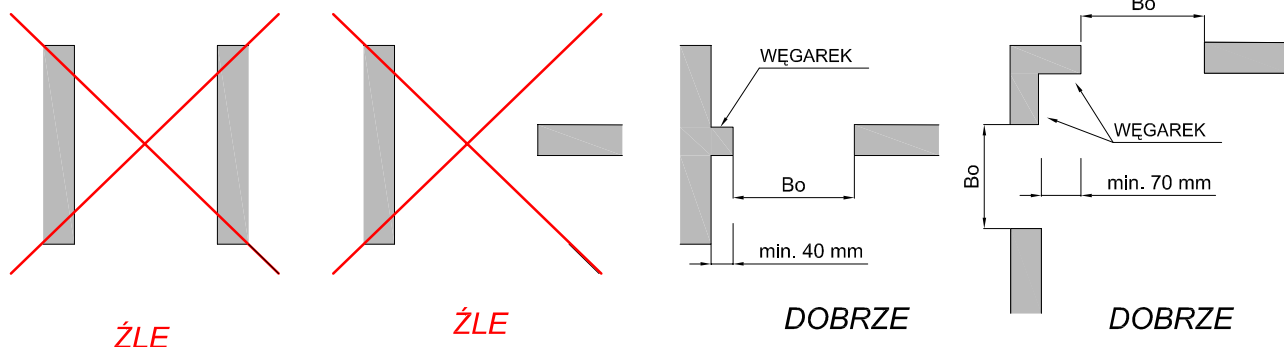
Tabela nr 1

Tabela nr 2

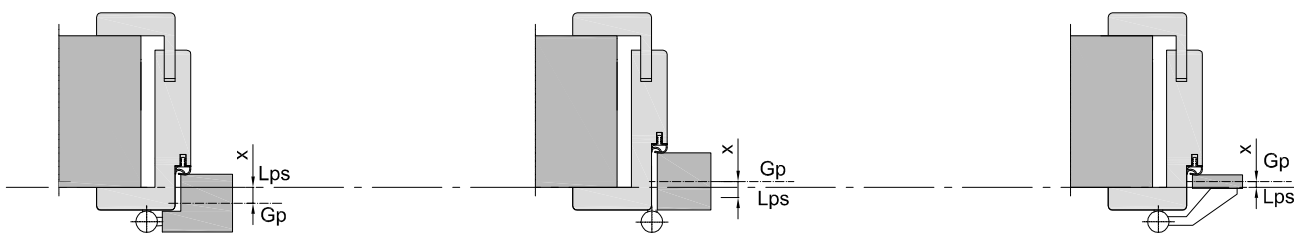
NORMA NIEMIECKA DIN			
WYMIAR HANDLOWY drzwi przylgowe	WYMIAR HANDLOWY - drzwi bezprzylgowe	ZALECANY WYMIAR OTWORU DRZWIOWEGO	MAX WYMIAR OPASKI
Szerokość			
Bsp	Bsb	Bo	Bd
610	584	650	702
735	709	775	827
860	834	900	952
985	959	1025	1077
1110	1084	1150	1202
1235	1209	1275	1327
Wysokość			
Hsp	Hsb	Ho	Hd
1985	1972	2010	2031
2110	2097	2135	2156

NORMA POLSKA PN			
WYMIAR HANDLOWY drzwi przylgowe	WYMIAR HANDLOWY - drzwi bezprzylgowe	ZALECANY WYMIAR OTWORU DRZWIOWEGO	MAX WYMIAR OPASKI
Szerokość			
Bsp	Bsb	Bo	Bd
650	624	690	742
700	674	740	792
750	724	790	842
800	774	840	892
850	824	890	942
900	874	940	992
950	924	990	1042
Wysokość			
Hsp	Hsb	Ho	Hd
2030	2017	2060	2083

Prawidłowe usytuowanie otworów drzwiowych



Prawidłowe usytuowanie granicy podłóg



W zależności od typów drzwi, granica podłóg "Gp" względem linii płaszczyzny wykończonej ściany "Lps" od strony zawias równa jest "x", i tak dla:

- drzwi przylgowych; $x = +12 \text{ mm}$
- drzwi bezprzylgowych; $x = -4 \text{ mm}$
- drzwi całoszklanych; $x = -4 \text{ mm}$

Zakres regulacji ościeżnicy

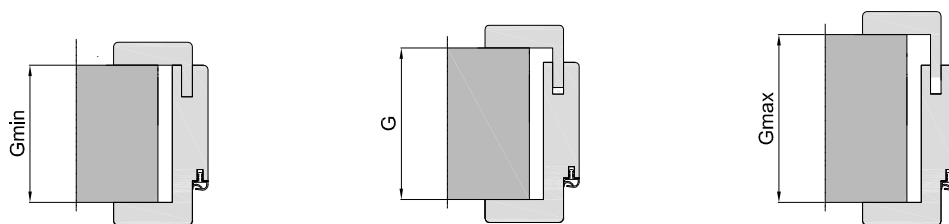


Tabela nr 3

GRUBOŚĆ MURU - G		80	100	125	145	165	185
REGULACJA	Gmin (G-4)	80	100	121	141	161	181
	Gmax (G+16)	96	116	141	161	181	201

GRUBOŚĆ MURU - G		205	225	240	270	290	310	330
REGULACJA	Gmin (G-4)	201	221	236	266	286	306	326
	Gmax (G+16)	221	241	256	286	306	326	346

LEGENDA:

tabela nr 1 - dotyczy drzwi w zakresie niemieckiej normy DIN
 tabela nr 2 - dotyczy drzwi w zakresie polskiej normy PN
 tabela nr 3 - zakres regulacji ościeżnicy
 Bsp - szerokość blatu drzwi przylgowych
 Bsb - szerokość blatu drzwi bezprzylgowych
 Bo - szerokość otworu budowlanego
 Bd - max. szerokość drzwi (po opasce)

Hsp - wysokość blatu drzwi przylgowych
 Ho - wysokość otworu budowlanego
 Hb - max. wysokość drzwi (po opasce)
 Gp - granica podłóg
 Lps - linia płaszczyzny ściany
 G - grubość muru
 Hsb - wysokość blatu drzwi bezprzylgowych
 Gmin, Gmax - zakres regulacji ościeżnicy