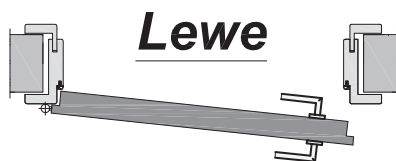
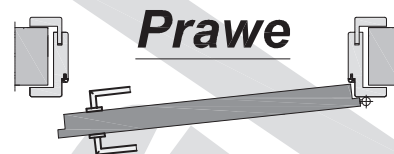


## PARAMETRY TECHNICZNE DRZWI WESTAG

Kierunek otwierania drzwi  
jednoskrzydłowych

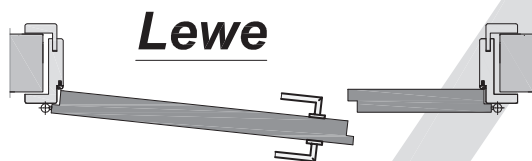


**Lewe**

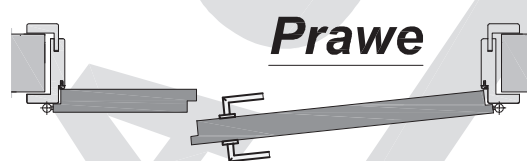


**Prawe**

Kierunek otwierania drzwi  
dwuskrzydłowych

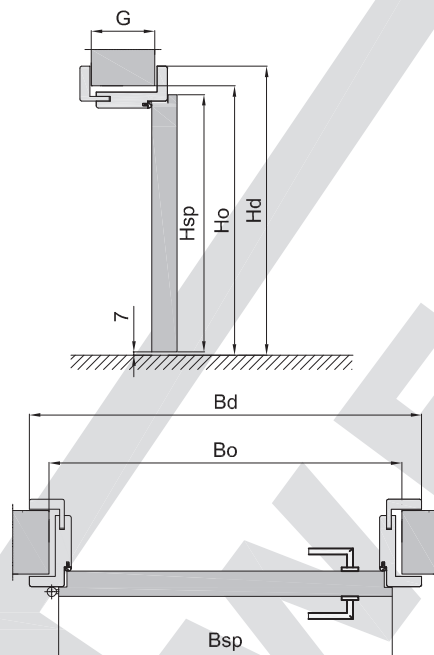


**Lewe**



**Prawe**

Przekroje - detal drzwi przylgowe



Przekroje - detal drzwi bezprzylgowe

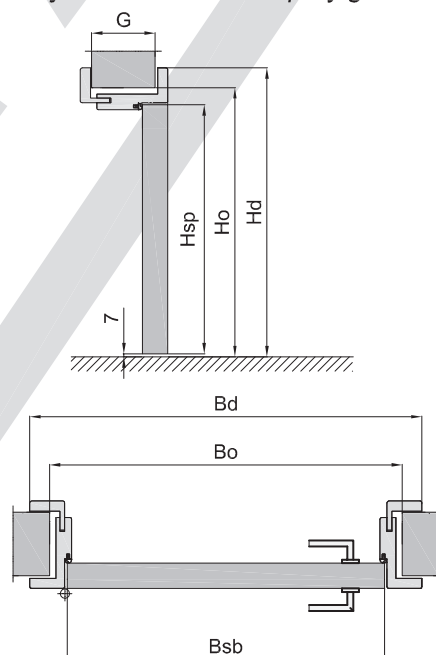


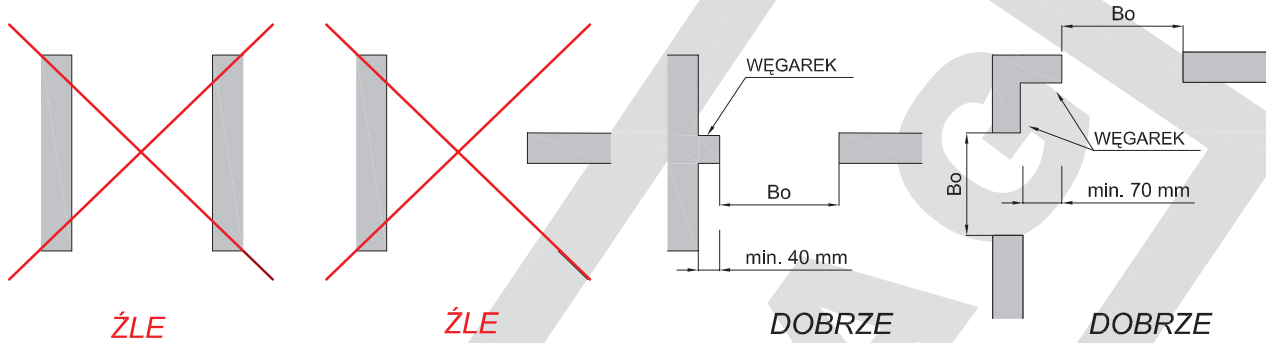
Tabela nr 1

NORMA NIEMIECKA DIN			
WYMIAR HANDLOWY drzwi przylgowe	WYMIAR HANDLOWY - drzwi bezprzylgowe	ZALECANY WYMIAR OTWORU DRZWIOWEGO	MAX WYMIAR OPASKI
<b>Szerokość</b>			
<b>Bsp</b>	<b>Bsb</b>	<b>Bo</b>	<b>Bd</b>
610	584	650	701
735	709	775	826
860	834	900	951
985	959	1025	1076
1110	1084	1150	1201
1235	1209	1275	1327
<b>Wysokość</b>			
<b>Hsp</b>	<b>Hsb</b>	<b>Ho</b>	<b>Hd</b>
1985	1972	2010	2035
2110	2097	2135	2160

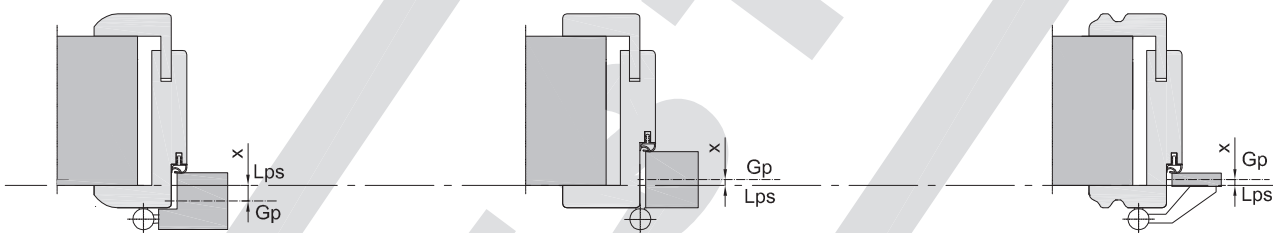
Tabela nr 2

NORMA POLSKA PN			
WYMIAR HANDLOWY drzwi przylgowe	WYMIAR HANDLOWY - drzwi bezprzylgowe	ZALECANY WYMIAR OTWORU DRZWIOWEGO	MAX WYMIAR OPASKI
<b>Szerokość</b>			
<b>Bsp</b>	<b>Bsb</b>	<b>Bo</b>	<b>Bd</b>
650	624	690	741
700	674	740	791
750	724	790	841
800	774	840	891
850	824	890	941
900	874	940	991
950	924	990	1041
<b>Wysokość</b>			
<b>Hsp</b>	<b>Hsb</b>	<b>Ho</b>	<b>Hd</b>
2030	2017	2055	2080

### Prawidłowe usytuowanie otworów drzwiowych



### Prawidłowe usytuowanie granicy podłóg



W zależności od typów drzwi, granica podłóg "Gp" względem linii płaszczyzny wykończonej ściany "Lps" od strony zawias równa jest "x", i tak dla:

- drzwi przylgowych;  $x = +12 \text{ mm}$
- drzwi bezprzylgowych;  $x = -4 \text{ mm}$
- drzwi całoszklanych;  $x = -4 \text{ mm}$

### Zakres regulacji ościeżnicy

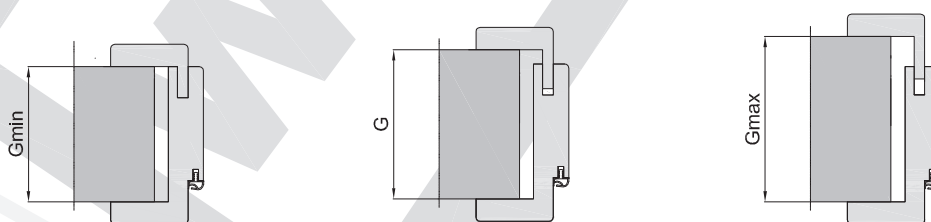


Tabela nr 3

GRUBOŚĆ MURU - G		80*	100*	125	145	165	185	
REGULACJA	Gmin (G-4) *Gmin = G	80	100	121	141	161	181	
	Gmax (G+16)	96	116	141	161	181	201	
GRUBOŚĆ MURU - G		205	225	240	270	290	310	330
REGULACJA	Gmin (G-4)	201	221	236	266	286	306	326
	Gmax (G+16)	221	241	256	286	306	326	346

#### LEGENDA:

tabela nr 1 - dotyczy drzwi w zakresie niemieckiej normy DIN  
tabela nr 2 - dotyczy drzwi w zakresie polskiej normy PN  
tabela nr 3 - zakres regulacji ościeżnicy  
Bsp - szerokość blatu drzwi przylgowych  
Bsb - szerokość blatu drzwi bezprzylgowych  
Bo - szerokość otworu budowlanego  
Bd - max. szerokość drzwi (po opasce)

Hsp - wysokość blatu drzwi przylgowych  
Ho - wysokość otworu budowlanego  
Hb - max. wysokość drzwi (po opasce)  
Gp - granica podłóg  
Lps - linia płaszczyzny ściany  
G - grubość muru  
Hsb - wysokość blatu drzwi bezprzylgowych  
Gmin, Gmax - zakres regulacji ościeżnicy